

BRETON



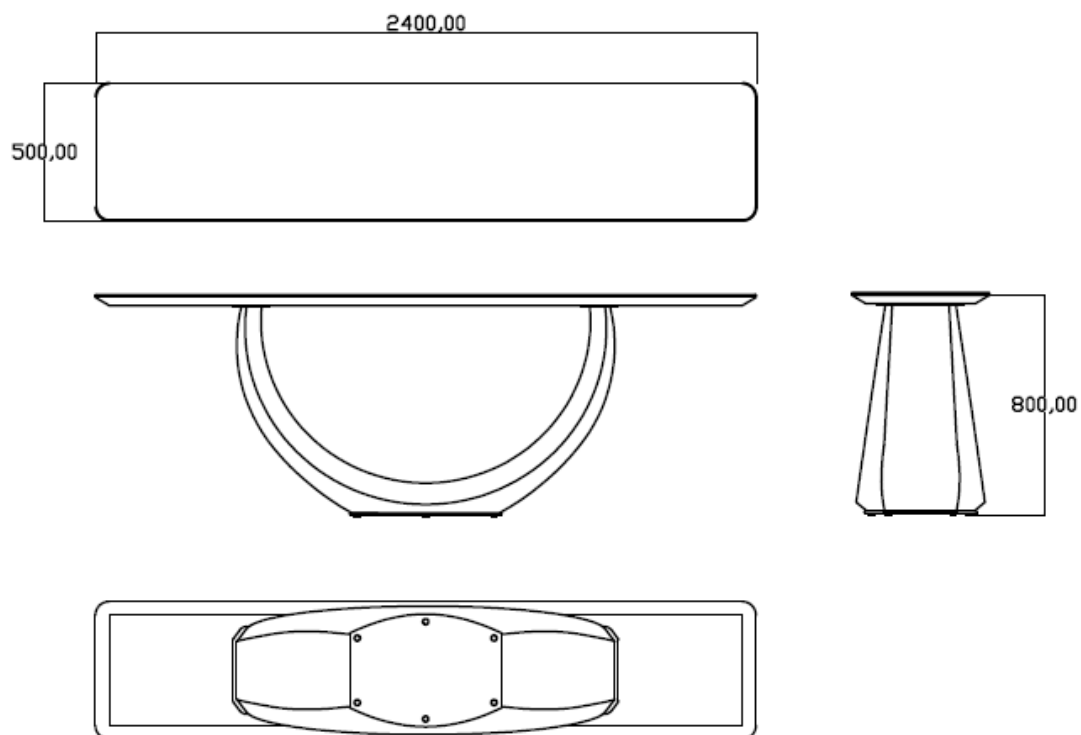
APARADOR
MONTEVIDEU



APARADOR
MONTEVIDEU

BRETON

Aparador



APARADOR
MONTEVIDEO

BRETON


Diferenciais:

- Tampo em vidro ou espelho
- Contra tampo laqueado
- Base em metal revestida em couro reconstituído



APARADOR
MONTEVIDEU

BRETON

 Base em metal revestida em couro reconstituído. Tampo em vidro colorido ou espelho. Medidas especiais disponíveis.

Medidas podem apresentar leves variações. Nos reservamos o direito de efetuar essas alterações sem consulta prévia.